

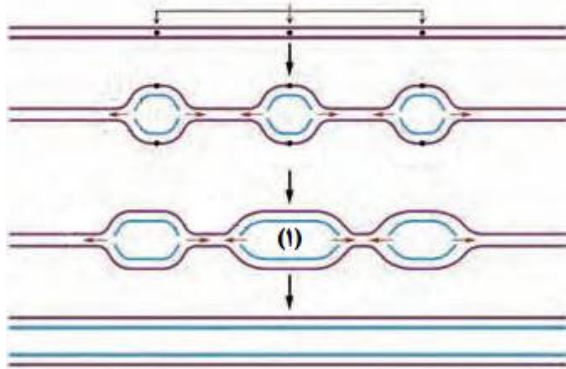
سؤالات امتحان نهایی درس: زیست شناسی (۳)	نام و نام خانوادگی:	رشته: علوم تجربی	ساعت شروع: ۸ صبح
پایه دوازدهم دوره دوم متوسطه	تاریخ امتحان: ۱۳۹۸/۳/۱۸	تعداد صفحه: ۴	مدت امتحان: ۹۰ دقیقه
دانش آموزان روزانه، بزرگسال و داوطلبان آزاد سراسر کشور در نوبت خرداد ماه سال ۱۳۹۸			
مرکز سنجش و پایش کیفیت آموزشی http://ace.medu.ir			

ردیف	سؤالات (پاسخ نامه دارد)	نمره
۱	<p>درستی یا نادرستی هر یک از عبارتهای زیر را بدون ذکر دلیل مشخص کنید.</p> <p>الف) مکمل بودن بازهای آلی نتایج آزمایشهای چارگاف را تأیید می کند.</p> <p>ب) نمونه‌ای از پروتئین‌ها با ساختار نهایی چهارم، میوگلوبین است.</p> <p>ج) طول عمر رنای پیک (mRNA) در پیش‌هسته‌های (پروکاریوت‌ها) بیشتر از هوهسته‌های (یوکاریوت‌ها) است.</p> <p>د) در گل میمونی، با دیدن رنگ گل می توان ژن نمود (ژنوتیپ) آن را تشخیص داد.</p> <p>ه) علت مقاوم شدن باکتری‌ها به پادزیست‌ها (آنتی‌بیوتیک‌ها)، انتخاب طبیعی است.</p> <p>و) تشخیص زود هنگام آلودگی با ویروس ایدز، برای جلوگیری از انتقال ویروس به سایر افراد اهمیت زیادی دارد.</p>	۱/۵
۲	<p>در هر یک از عبارتهای زیر جای خالی را با کلمات مناسب پر کنید.</p> <p>الف) بعضی آنزیم‌ها برای فعالیت به یون‌های فلزی مانند آهن، مس و یا مواد آلی مثل ویتامین‌ها نیاز دارند که به این مواد می‌گویند.</p> <p>ب) در گروه خونی ABO، بین دگره‌های (الل‌های) A و B رابطه وجود دارد.</p> <p>ج) از مواد شیمیایی جهش‌زا می‌توان به اشاره کرد که در دود سیگار وجود دارد.</p> <p>د) به فرایندی که باعث تغییر فراوانی دگره‌ای بر اثر رویدادهای تصادفی می‌شود، می‌گویند.</p> <p>ه) به قرار دادن نسخه سالم یک ژن در یاخته‌های فردی که دارای نسخه‌ای ناقص از همان ژن است، می‌گویند.</p> <p>و) موازنه بین محتوای انرژی غذا و هزینه‌ی به دست آوردن آن، نام دارد.</p>	۱/۵
۳	<p>در هر یک از عبارتهای زیر، جواب صحیح را از بین کلمات داخل پرانتز انتخاب کنید و در برگه‌ی پاسخ‌نامه بنویسید.</p> <p>الف) آنزیم (هلیکاز - دنابسپاراز یا DNA پلی‌مراز) فعالیت نوکلئازی دارد.</p> <p>ب) در تنظیم (منفی - مثبت) رونویسی، پروتئین‌های خاصی به رنابسپاراز (RNA پلی‌مراز) کمک می‌کنند تا بتواند به راه انداز متصل شود و رونویسی را شروع کند.</p> <p>ج) نمودار توزیع فراوانی رخ‌نمودهای (پیوسته - غیر پیوسته) شبیه زنگوله است.</p> <p>د) در گونه‌زایی (دگرمیهنی - هم‌میهنی) جدایی جغرافیایی رخ می‌دهد.</p> <p>ه) در تنفس نوری، وضعیت برای نقش (اکسیژنازی - کربوکسیلازی) آنزیم روبیسکو مساعد می‌شود.</p> <p>و) باکتری‌های نیترات‌ساز که آمونیوم را به نیترات تبدیل می‌کنند، از باکتری‌های (شیمیوسنتز کننده - فتوسنتز کننده اکسیژن‌زا) هستند.</p>	۱/۵
۴	قند موجود در دنا (DNA) و باز آلی نیتروژن‌دار اختصاصی رنا (RNA) را بنویسید.	۰/۵
۵	ویلکینز و فرانکلین با استفاده از پرتو ایکس از مولکول‌های دنا تصاویری تهیه کردند. دو نتیجه حاصل از بررسی این تصاویر را بنویسید.	۰/۵
« ادامه سوالات در صفحه دوم »		

سؤالات امتحان نهایی درس: زیست شناسی (۳)	نام و نام خانوادگی:	رشته: علوم تجربی	ساعت شروع: ۸ صبح
پایه دوازدهم دوره دوم متوسطه	تاریخ امتحان: ۱۳۹۸/۳/۱۸	تعداد صفحه: ۴	مدت امتحان: ۹۰ دقیقه
دانش آموزان روزانه، بزرگسال و داوطلبان آزاد سراسر کشور در نوبت خرداد ماه سال ۱۳۹۸			
مرکز سنجش و پایش کیفیت آموزشی http://ace.medu.ir			

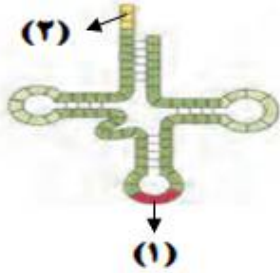
ردیف	سؤالات (پاسخ نامه دارد)	نمره
------	-------------------------	------

۶	<p>شکل روبرو همانندسازی دنا را نشان می دهد. با توجه به شکل به پرسش های زیر پاسخ دهید.</p> <p>الف) این دنا مربوط به پیش هسته ای ها است یا هوهسته ای ها؟</p> <p>ب) در قسمت مشخص شده (۱) چند هلیکاز وجود دارد؟</p>	۰/۵
---	---	-----



۷	<p>در مورد رونویسی به پرسش های زیر پاسخ دهید.</p> <p>الف) در هوهسته ای ها رنای رناتنی (rRNA) توسط کدام رنابسپاراز ساخته می شود؟</p> <p>ب) در کدام مرحله، رنابسپاراز راه انداز را شناسایی می کند؟</p>	۰/۵
---	--	-----

۸	<p>در شکل روبرو یک رنای ناقل (tRNA) با تاخوردگی اولیه نشان داده شده است.</p> <p>کدام شماره توالی پادرمزه (آنتی کدون) را نشان می دهد.</p>	۰/۲۵
---	--	------



۹	<p>در مورد فرایند ترجمه به پرسش های زیر پاسخ دهید.</p> <p>الف) رمزه (کدون) آغاز یا AUG معرف کدام آمینواسید است؟</p> <p>ب) در طول کدام مرحله ترجمه، فقط جایگاه P رناتن (ریبوزوم) پر می شود؟</p> <p>ج) رنای ناقل بدون آمینواسید از کدام جایگاه رناتن خارج می شود؟</p>	۰/۷۵
---	---	------

۱۰	<p>مردی هموفیل قصد دارد با زنی ازدواج کند که سالم است و ناقل هم نیست. چه ژن نمودها (ژنوتیپها) و رخ نمودهایی (فنوتیپهایی) برای فرزندان آنان پیش بینی می کنید؟ (بدون ذکر راه حل)</p>	۱
----	--	---

۱۱	<p>در مورد انتقال اطلاعات در نسل ها به پرسش های زیر پاسخ دهید.</p> <p>الف) جایگاه ژنی گروه خونی Rh در کدام فام تن (کروموزوم) است؟</p> <p>ب) صفت رنگ نوعی ذرت یک صفت چندجایگاهی است یا تکجایگاهی؟</p> <p>ج) تغذیه نوزاد مبتلا به بیماری فنیل کتونوری با شیر مادر، باعث آسیب رسیدن به کدام یاخته های بدن او می شود؟</p>	۰/۷۵
----	---	------

۱۲	<p>اصطلاحات زیر را تعریف کنید.</p> <p>الف) رنای (RNA) بالغ</p> <p>ب) ساختار آنالوگ</p>	۱
----	--	---

سؤالات امتحان نهایی درس: زیست شناسی (۳)	نام و نام خانوادگی:	رشته: علوم تجربی	ساعت شروع: ۸ صبح
پایه دوازدهم دوره دوم متوسطه	تاریخ امتحان: ۱۳۹۸/۳/۱۸	تعداد صفحه: ۴	مدت امتحان: ۹۰ دقیقه
دانش آموزان روزانه، بزرگسال و داوطلبان آزاد سراسر کشور در نوبت خرداد ماه سال ۱۳۹۸ مرکز سنجش و پایش کیفیت آموزشی http://ace.medu.ir			

ردیف	سؤالات (پاسخ نامه دارد)	نمره
۱۳	در مورد تغییر در ماده وراثتی جانداران به پرسش‌های زیر پاسخ دهید. الف) اگر رمز یک آمینواسید به رمز دیگری برای همان آمینواسید تبدیل شود و تأثیری بر پروتئین نگذارد، چه نوع جهش جانشرینی رخ داده است؟ ب) ژنگان (ژنوم) هسته‌ای انسان شامل چند فام‌تن (کروموزوم) غیرجنسی است؟	۰/۵
۱۴	چرا انگل بیماری مالاریا در افرادی با ژن نمود $Hb^A Hb^S$ نمی‌تواند باعث بیماری شود؟	۰/۵
۱۵	در مورد از ماده به انرژی به پرسش‌های زیر پاسخ دهید. الف) ساخته شدن نوری ATP در کدام قسمت سلول انجام می‌شود؟ ب) پیرووات در راکیزه (میتوکندری) با از دست دادن یک کربن دی‌اکسید (CO_2) به چه مولکولی تبدیل می‌شود؟ ج) نام دو مولکول حامل الکترون که در چرخه کربس تشکیل می‌شوند را بنویسید. د) زنجیره انتقال الکترون در چه بخشی از راکیزه قرار دارد؟ ه) چه عواملی در عملکرد راکیزه در خنثی‌سازی رادیکال‌های آزاد مشکل ایجاد می‌کنند؟ و) مونواکسیدکربن سبب توقف کدام واکنش زنجیره انتقال الکترون می‌شود؟	۲
۱۶	در مورد زیستن مستقل از اکسیژن به پرسش‌های زیر پاسخ دهید. الف) نام مرحله مشترک بین تنفس یاخته‌ای هوازی و تخمیر چیست؟ ب) ور آمدن نان به علت انجام چه نوع تخمیری است؟	۰/۵
۱۷	در مورد فتوسنتز گیاهان به پرسش‌های زیر پاسخ دهید. الف) علاوه بر سبزینه‌های (کلروفیل‌های) a و b، چه رنگیزه‌های فتوسنتزی دیگری در غشای تیلاکوئید قرار دارند؟ ب) حداکثر جذب سبزینه a در مرکز واکنش فتوسیستم ۱، در چه طول موجی است؟ ج) تجزیه نوری آب برای جبران کمبود الکترون سبزینه a در کدام فتوسیستم صورت می‌گیرد؟ د) نام قند پنج کربنی که در چرخه کالوین با CO_2 ترکیب می‌شود را بنویسید. ه) در چه گیاهانی تثبیت اولیه کربن و چرخه کالوین در دو نوع یاخته متفاوت انجام می‌شود؟ و) در گیاهان CAM، چرخه کالوین در چه موقعی از شبانه روز انجام می‌شود؟	۱/۵
۱۸	در مورد جانداران فتوسنتز کننده دیگر به پرسش‌های زیر پاسخ دهید. الف) از چه باکتری‌هایی در تصفیه فاضلاب‌ها برای حذف هیدروژن سولفید استفاده می‌کنند؟ ب) یک آغازی تک‌یاخته‌ای را نام ببرید که در صورت نبود نور، سبزدیسه‌های (کلروپلاست‌های) خود را از دست می‌دهد.	۰/۵

ساعات شروع: ۸ صبح	رشته: علوم تجربی	نام و نام خانوادگی:	سؤالات امتحان نهایی درس: زیست شناسی (۳)
مدت امتحان: ۹۰ دقیقه	تعداد صفحه: ۴	تاریخ امتحان: ۱۳۹۸/۳/۱۸	پایه دوازدهم دوره دوم متوسطه
مرکز سنجش و پایش کیفیت آموزشی http://ace.medu.ir		دانش آموزان روزانه، بزرگسال و داوطلبان آزاد سراسر کشور در نوبت خرداد ماه سال ۱۳۹۸	

ردیف	سؤالات (پاسخ نامه دارد)	نمره
------	-------------------------	------

۱۹	<p>در جدول زیر، هر یک از موارد ستون «الف» با یکی از موارد ستون «ب» ارتباط منطقی دارد. آن‌ها را پیدا کنید و در برگه پاسخ‌نامه بنویسید. (در ستون «ب» یک مورد اضافه است)</p> <table border="1"> <thead> <tr> <th>ستون «الف»</th> <th>ستون «ب»</th> </tr> </thead> <tbody> <tr> <td>۱- ایجاد منافذی در دیواره باکتری</td> <td>آنزیم EcoR ۱</td> </tr> <tr> <td>۲- اتصال دناى مورد نظر به دیسک (پلازمید)</td> <td>آمی سیلین</td> </tr> <tr> <td>۳- ایجاد انتهای چسبنده</td> <td>ناقل همسانه‌سازی (وکتور)</td> </tr> <tr> <td>۴- جداسازی یاخته‌های تراژنی</td> <td>آنزیم لیگاز</td> </tr> <tr> <td></td> <td>شوک الکتریکی</td> </tr> </tbody> </table>	ستون «الف»	ستون «ب»	۱- ایجاد منافذی در دیواره باکتری	آنزیم EcoR ۱	۲- اتصال دناى مورد نظر به دیسک (پلازمید)	آمی سیلین	۳- ایجاد انتهای چسبنده	ناقل همسانه‌سازی (وکتور)	۴- جداسازی یاخته‌های تراژنی	آنزیم لیگاز		شوک الکتریکی	۱
ستون «الف»	ستون «ب»													
۱- ایجاد منافذی در دیواره باکتری	آنزیم EcoR ۱													
۲- اتصال دناى مورد نظر به دیسک (پلازمید)	آمی سیلین													
۳- ایجاد انتهای چسبنده	ناقل همسانه‌سازی (وکتور)													
۴- جداسازی یاخته‌های تراژنی	آنزیم لیگاز													
	شوک الکتریکی													
۲۰	<p>در مورد زیست‌فناوری به پرسش‌های زیر پاسخ دهید.</p> <p>الف) یک پروتئین که با مهندسی پروتئین پایداری آن در مقابل گرما افزایش یافته است را نام ببرید.</p> <p>ب) یاخته‌های بنیادی بالغ در کدام بخش از بدن، می‌توانند در محیط کشت به رگ‌های خونی تمایز پیدا کنند؟</p> <p>ج) با جدا شدن کدام زنجیره، پیش‌انسولین به انسولین فعال تبدیل می‌شود؟</p> <p>د) برای تولید واکسن به روش مهندسی ژنتیک، کدام ژن عامل بیماری‌زا به یک باکتری یا ویروس غیربیماری‌زا منتقل می‌شود؟</p>	۱												
۲۱	<p>هر یک از موارد زیر مربوط به کدام نوع یادگیری است؟</p> <p>الف) جانور با چشم پوشی از محرک‌های بی‌اهمیت، انرژی خود را برای انجام فعالیت‌های حیاتی حفظ می‌کند.</p> <p>ب) جانور می‌آموزد بین رفتار خود با پاداش یا تنبیهی که دریافت می‌کند، ارتباط برقرار کرده و در آینده رفتاری را تکرار یا از انجام آن خودداری می‌کند.</p> <p>ج) جانور بین تجربه‌های گذشته و موقعیت جدید ارتباط برقرار می‌کند و آگاهانه برنامه‌ریزی می‌کند.</p> <p>د) در دوره مشخصی از زندگی جانور انجام می‌شود.</p>	۱												
۲۲	<p>علت هر یک از رفتارهای زیر را بنویسید.</p> <p>الف) پرنده کاکایی پس از آنکه جوجه‌هایش از تخم بیرون می‌آیند، پوسته‌های تخم را از لانه خارج می‌کند.</p> <p>ب) در نوعی جیرجیرک، جانور نر، جیرجیرک ماده‌ای را به عنوان جفت انتخاب می‌کند که بزرگ‌تر باشد.</p> <p>ج) کبوتر خانگی می‌تواند در یک روز ابری مسیر درست را بیابد و به لانه باز گردد.</p> <p>د) زنبورهای کارگر قبل از جست‌وجو درباره محل منبع غذا از زنبور یابنده اطلاعاتی دریافت می‌کنند.</p>	۱/۲۵												
	جمع نمره	۲۰												
«موفق و سربلند باشید»														

مدت امتحان: ۹۰ دقیقه	ساعت شروع: ۸ صبح	رشته: علوم تجربی	راهنمای تصحیح امتحان نهایی درس: زیست شناسی (۳)
تاریخ امتحان: ۱۳۹۸/۳/۱۸		پایه دوازدهم دوره دوم متوسطه	
مرکز سنجش و پایش کیفیت آموزشی http://aee.medu.ir		دانش آموزان روزانه، داوطلبان آزاد و بزرگسال سراسر کشور در خرداد ماه سال ۱۳۹۸	

ردیف	راهنمای تصحیح	نمره
۱	الف) درست (۰/۲۵) (ص ۷) ج) نادرست (۰/۲۵) (ص ۳۲) ه) درست (۰/۲۵) (ص ۵۵) ب) نادرست (۰/۲۵) (ص ۱۷) د) درست (۰/۲۵) (ص ۴۱) و) درست (۰/۲۵) (ص ۱۰۵)	۱/۵
۲	الف) کوآنزیم (کمک کننده به آنزیم) (۰/۲۵) (ص ۱۹) ج) بنزوپیرن (۰/۲۵) (ص ۵۱) ه) ژن درمانی (۰/۲۵) (ص ۱۰۴) ب) هم توانی (۰/۲۵) (ص ۴۱) د) رانش دگره ای (۰/۲۵) (ص ۵۵) و) غذا یابی بهینه (۰/۲۵) (ص ۱۱۸)	۱/۵
۳	الف) دنابسپاراز (DNA پلی مرز) (۰/۲۵) (ص ۱۲) ج) پیوسته (۰/۲۵) (ص ۴۵) ه) اکسیژ نازی (۰/۲۵) (ص ۸۶) ب) مثبت (۰/۲۵) (ص ۳۴) د) دگر میهنی (۰/۲۵) (ص ۶۰) و) شیمیوسنتز کننده (۰/۲۵) (ص ۹۰)	۱/۵
۴	قند موجود در دنا: دئوکسی ریبوز (۰/۲۵) (ص ۴) و باز آلی نیتروژن دار اختصاصی رنا: باز یوراسیل (۰/۲۵) (ص ۴)	۰/۵
۵	دنا حالت مارپیچی و بیش از یک رشته دارد و البته با استفاده از این روش ابعاد مولکول ها را نیز تشخیص دادند. (ذکر دو مورد) (۰/۵) (ص ۶)	۰/۵
۶	الف) هوهسته ای ها (۰/۲۵) (ص ۱۴) ب) ۲ هلیکاز (۰/۲۵) (ص ۱۱)	۰/۵
۷	الف) رنابسپاراز ۱ (RNA پلی مرز I) (۰/۲۵) (ص ۲۳) ب) مرحله آغاز (۰/۲۵) (ص ۲۳)	۰/۵
۸	(۱) (۰/۲۵) (ص ۲۸)	۰/۲۵
۹	الف) آمینو اسید متیونین (۰/۲۵) (ص ۲۷) ج) جایگاه E (۰/۲۵) (ص ۳۰) ب) مرحله آغاز (۰/۲۵) (ص ۳۰)	۰/۷۵
۱۰	$X^H X^h$: دختر ناقل (۰/۵) و $X^H Y$: پسر سالم (۰/۵) (ص ۴۳)	۱
۱۱	الف) فام تن شماره ۱ (۰/۲۵) (ص ۳۹) ج) یاخته های مغزی (۰/۲۵) (ص ۴۵) ب) چند جایگاهی (۰/۲۵) (ص ۴۴)	۰/۷۵
۱۲	الف) با حذف رونوشت میانه ها (اینترون ها) از رنای اولیه (۰/۲۵) و پیوستن بخش های باقی مانده به هم، رنای بالغ ساخته می شود. (۰/۲۵) (ص ۲۶) ب) ساختارهایی را که کار یکسان (۰/۲۵) اما طرح متفاوت دارند (۰/۲۵)، ساختارهای آنالوگ می نامند. (ص ۵۸)	۱
۱۳	الف) جهش خاموش (۰/۲۵) (ص ۴۹) ب) فام تن (کروموزوم) غیر جنسی (۰/۲۵) (ص ۵۱)	۰/۵
۱۴	چون وقتی این گویچه ها را آلوده می کند، شکل آنها داسی شکل می شود (۰/۲۵) و انگل می میرد. (۰/۲۵) (ص ۵۶)	۰/۵

«ادامه راهنما در صفحه دوم»

مدت امتحان: ۹۰ دقیقه		ساعت شروع: ۸ صبح		رشته: علوم تجربی		راهنمای تصحیح امتحان نهایی درس: زیست شناسی (۳)	
تاریخ امتحان: ۱۳۹۸/۳/۱۸				پایه دوازدهم دوره دوم متوسطه			
مرکز سنجش و پایش کیفیت آموزشی http://aee.medu.ir				دانش آموزان روزانه، داوطلبان آزاد و بزرگسال سراسر کشور در خرداد ماه سال ۱۳۹۸			
ردیف	راهنمای تصحیح						نمره
۱۵	الف) سبزدیسه (کلروپلاست) (۰/۲۵) (ص ۶۵) ب) بنیان استیل (۰/۲۵) (ص ۶۸) ج) $NADH \cdot FADH_2$ (۰/۵) (ص ۶۹) د) غشای درونی راکیزه (میتوکندری) (۰/۲۵) (ص ۷۰) ه) الکل و انواعی از نقص‌های ژنی (۰/۵) (ص ۷۵) و) واکنش مربوط به انتقال الکترون‌ها به اکسیژن (۰/۲۵) (ص ۷۶)						۲
۱۶	الف) قندکافت (گلیکولیز) (۰/۲۵) (ص ۷۳) ب) تخمیر الکلی (۰/۲۵) (ص ۷۳)						۰/۵
۱۷	الف) کاروتنوئیدها (۰/۲۵) (ص ۷۹) ب) ۷۰۰ نانومتر (۰/۲۵) (ص ۸۰) ج) فتوسیستم ۲ (۰/۲۵) (ص ۸۳) د) ریبولوز بیس فسفات (۰/۲۵) (ص ۸۴) ه) گیاهان C_4 (۰/۲۵) (ص ۸۷) و) روز (۰/۲۵) (ص ۸۸)						۱/۵
۱۸	الف) باکتری‌های گوگردی (۰/۲۵) (ص ۸۹) ب) اوگلنا (۰/۲۵) (ص ۹۰)						۰/۵
۱۹	۱- ایجاد منافذی در دیواره باکتری: شوک الکتریکی (۰/۲۵) (ص ۹۵) ۲- اتصال دناى مورد نظر به دیسک (پلازمید): آنزیم لیگاز (۰/۲۵) (ص ۹۵) ۳- ایجاد انتهای چسبنده: آنزیم $EcoR$ ۱ (۰/۲۵) (ص ۹۴) ۴- جداسازی یاخته‌های تراژنی: آمپی سیلین (۰/۲۵) (ص ۹۶)						۱
۲۰	الف) آمیلاز (۰/۲۵) (ص ۹۷) ب) یاخته‌های بنیادی مغز استخوان (۰/۲۵) (ص ۹۹) ج) زنجیره C (۰/۲۵) (ص ۱۰۲) د) ژن مربوط به پادگین (آنتی ژن) سطحی (۰/۲۵) (ص ۱۰۳)						۱
۲۱	الف) خوگیری (عادی شدن) (۰/۲۵) (ص ۱۱۰) ب) شرطی شدن فعال یا یادگیری با آزمون و خطا (۰/۲۵) (ص ۱۱۲) ج) حل مسئله (۰/۲۵) (ص ۱۱۲) د) نقش‌پذیری (۰/۲۵) (ص ۱۱۳)						۱
۲۲	الف) برای کاهش احتمال شکار شدن یا افزایش احتمال بقای جوجه‌ها انجام می‌دهند (۰/۲۵) (ص ۱۱۵) ب) زیرا بزرگ‌تر بودن جیرجیرک ماده نشانه آن است که تخمک‌های بیشتری دارد. (۰/۲۵) (ص ۱۱۷) ج) کبوتر خانگی می‌تواند موقعیت خود را نسبت به میدان مغناطیسی زمین احساس و با استفاده از آن جهت‌یابی کند. (۰/۲۵) (ص ۱۱۹) د) چون با صرف انرژی کمتر و در زمان کوتاه‌تری محل دقیق منبع غذا را پیدا می‌کنند. (۰/۵) (ص ۱۲۱)						۱/۲۵
" در نهایت، نظر همکاران محترم صائب است "							